

# **INVERTER RHYMEBUS**

**POTENCIA DE 60 HP/45 KW**

**Ahorrador de energía del caudal variable de la  
bomba hidráulica en máquinas de inyección  
Modelo pi05  
200V SERIES # 2060-9904**

- **FABRICANTE:** Rhymebus
- **ORIGEN:** Taiwán
- **MODELO:** PI5-2060G
- **NUEVO**
- **POTENCIA DEL MOTOR INVERSOR:** 60HP/45KW
- **VOLTAJE Y FRECUENCIA:** 220V, 50/60 Hz

**Principio básico:** El mayor consumo en una máquina inyectora, de acuerdo con sus partes es:

- Bomba hidráulica: 75%
- Resistencia calefacción: 10%
- Bomba Enfriamiento: 10%
- Otros: 5%

El mayor consumo de energía es la Bomba Hidráulica con un 75%. Al instalar un Inverter a la bomba el consumo de energía se puede reducir entre un 40 a 60% de energía y la eficiencia en la producción también va a mejorar.

### INCLUYE:

- Instalación del equipo en la máquina inyectora que nos indiquen dentro del perímetro de Bogotá. Si es en ciudades diferentes a Bogotá sería por convenir este punto.
- Traslado del equipo al lugar que indiquen dentro del perímetro de Bogotá Si es en ciudades diferentes a Bogotá sería por convenir este punto.

### OBSERVACIONES:

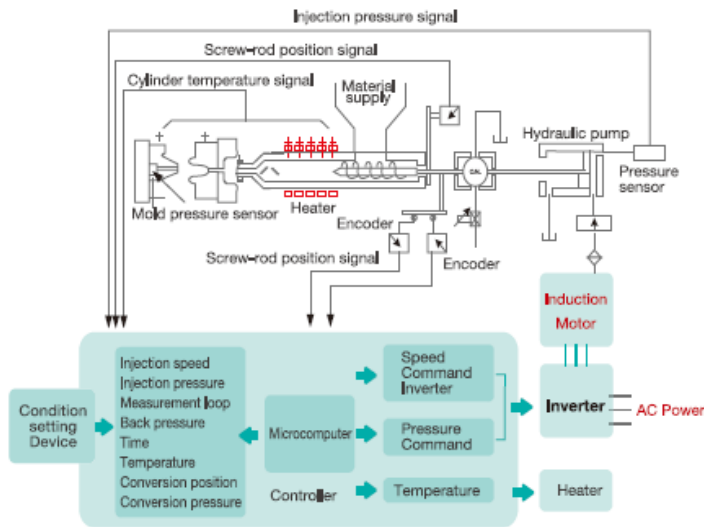
Equipo en oferta de promoción y nuevo en stock en el almacén de Polyprint.

**¡¡¡PREGUNTE POR SU FANTÁSTICO PRECIO!!!**

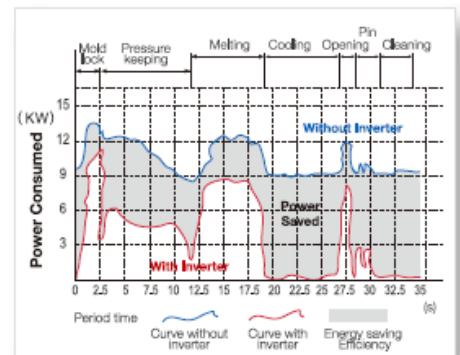
Foto Inverter



## principio de funcionamiento de mejora energética para PIMM con control de Inverter



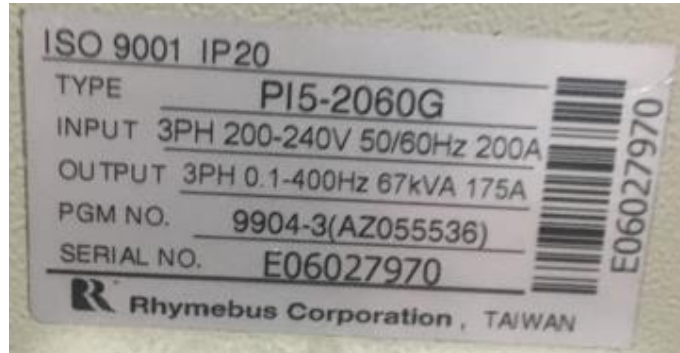
### Comparison Diagram of Power Consumption



### Fotos del equipo en vivo



**Placa**



**INFORMES: CAMILO BEJARANO, CEL.  
3002150613**